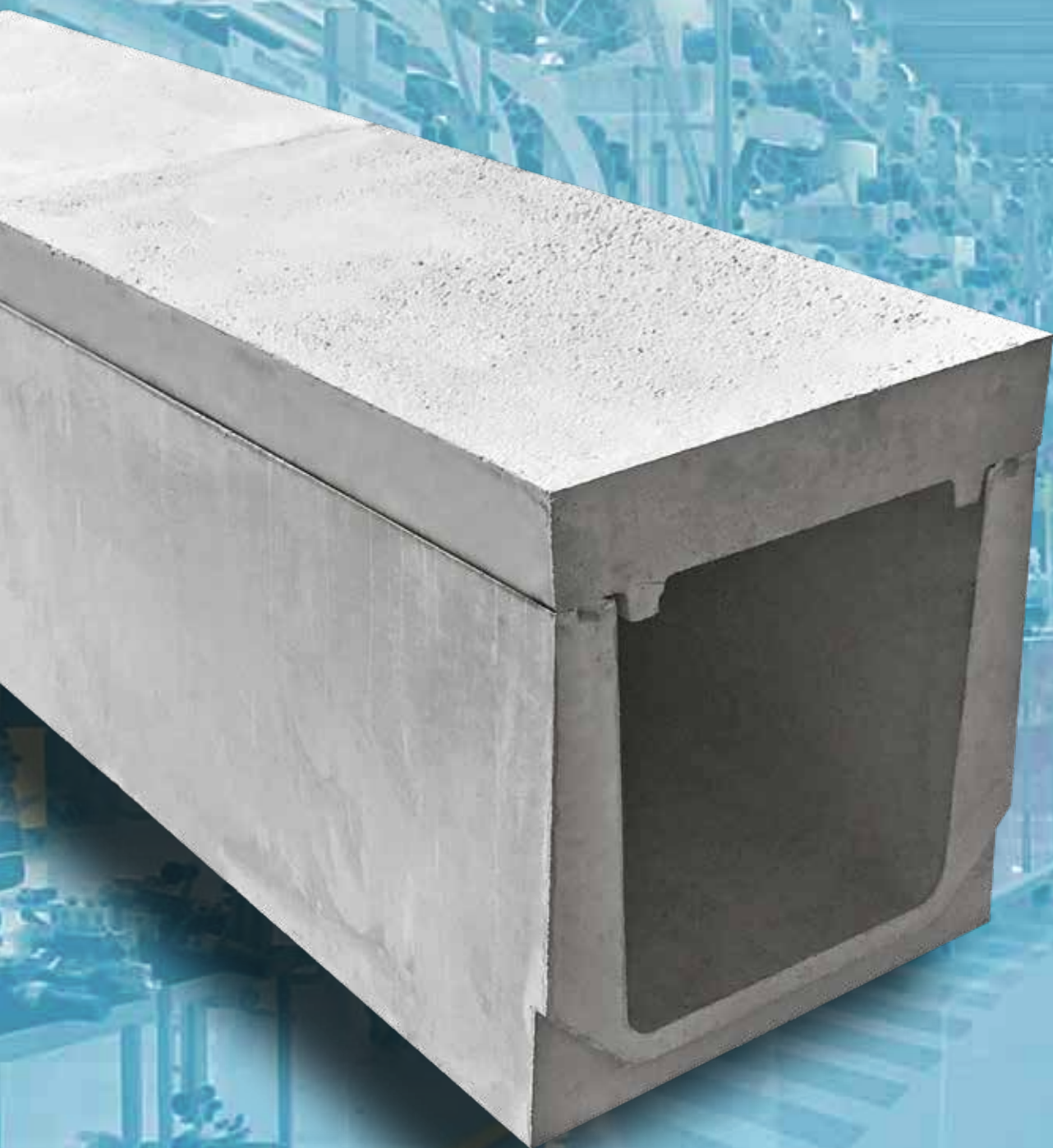


# Cunicoli passacavi



# Quando si richiede l'ispezione delle tubazioni

CLASSE  
**A**

kN 15

CLASSE  
**C**

kN 250

CLASSE  
**D**

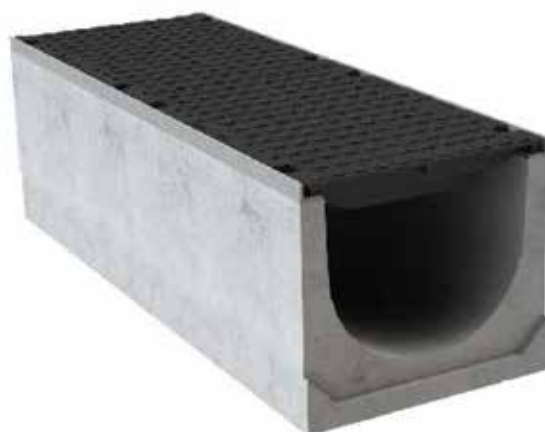
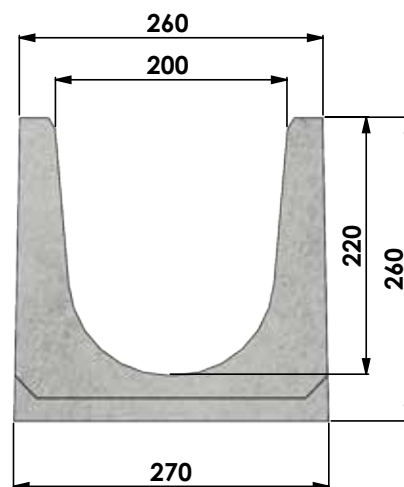
kN 400

CLASSE  
**E**

kN 600

Cunicolo passacavi **M20** lungo 2 metri

365 x H 300 x 1000 mm

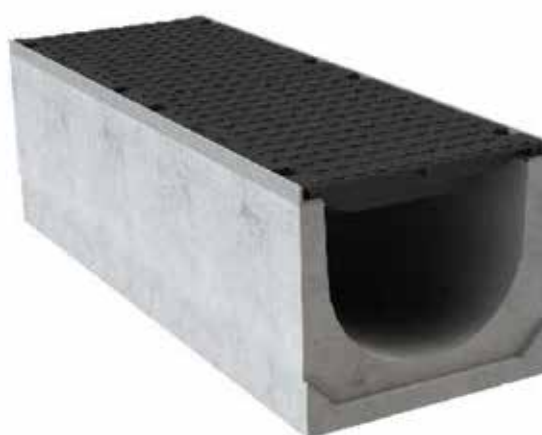
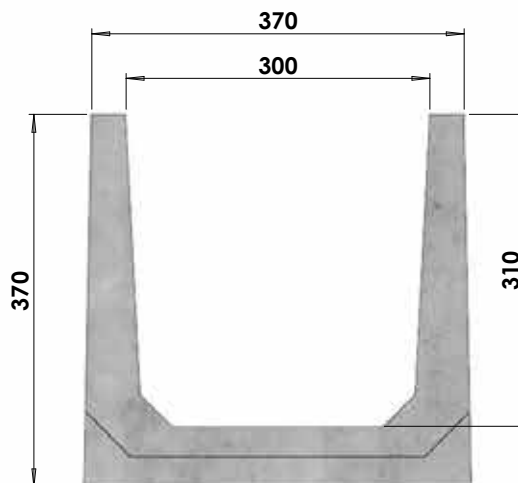


**CUNICOLI PASSACAPO M20**

| Codice      | Descrizione  | Peso kg | Pezzi per pallet | Prezzo Euro         | Classe di portata |
|-------------|--|---------|------------------|---------------------|-------------------|
| CUPSM202000 | Cunicolo passacavo <b>M20</b> lungo 200 cm               | 82,00   | 12               |                     | -                 |
| COP-20H6    | <b>Coperchio in cemento pedonale H 6</b> lungo 100 cm    | 38,00   | 24               |                     | <b>A 15</b>       |
| COP-20H10   | <b>Coperchio in cemento carrabile H 10</b> lungo 100 cm  | 65,00   | 24               | <b>SU RICHIESTA</b> | <b>C 250</b>      |
| CA20/250Z   | <b>Coperchio in acciaio zincato bugnato</b> lungo 100 cm | -       | -                |                     | <b>C 250</b>      |
| CA20/400Z   | <b>Coperchio in acciaio zincato bugnato</b> lungo 100 cm | -       | -                |                     | <b>D 400</b>      |

## Cunicolo passacavi **M30** lungo 2 metri

365 x H 300 x 2000 mm

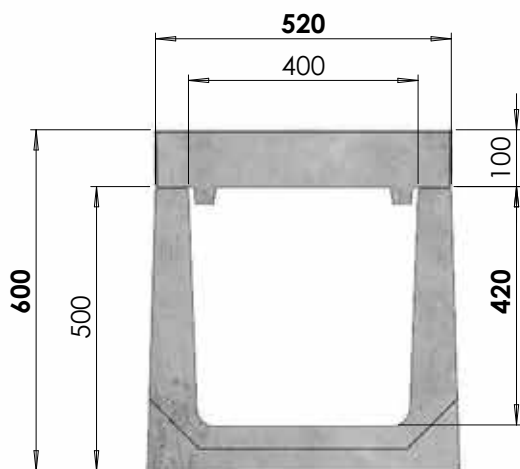


### CUNICOLI PASSACAVO **M30**

| Codice      | Descrizione  | Peso kg | Pezzi per pallet | Prezzo Euro         | Classe di portata |
|-------------|--|---------|------------------|---------------------|-------------------|
| CUPSM302000 | Cunicolo passacavo <b>M30</b> lungo 200 cm               | 152,00  | 9                |                     | -                 |
| COP-30H6    | <b>Coperchio in cemento pedonale H 6</b> lungo 100 cm    | 82,00   | 18               |                     | <b>A 15</b>       |
| COP-30H10   | <b>Coperchio in cemento carrabile H 10</b> lungo 100 cm  | 135,00  | 18               |                     | <b>C 250</b>      |
| CA30/250Z   | <b>Coperchio in acciaio zincato bugnato</b> lungo 100 cm | -       | -                | <b>SU RICHIESTA</b> | <b>C 250</b>      |
| CA30/400Z   | <b>Coperchio in acciaio zincato bugnato</b> lungo 100 cm | -       | -                |                     | <b>D 400</b>      |
| 2401380     | <b>Coperchio in ghisa sferoidale</b> lungo 50 cm         | -       | -                |                     | <b>E 600</b>      |

## Cunicolo passacavi **M40** lungo 2 metri

520 x H 500 x 2000 mm

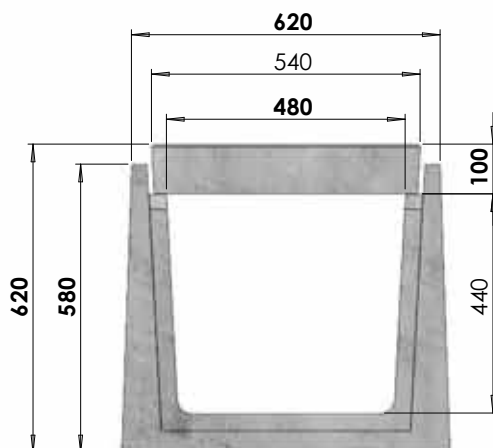


### CUNICOLI PASSACAPO **M40**

| Codice      | Descrizione  | Peso kg | Pezzi per pallet | Prezzo Euro         | Classe di portata |
|-------------|--|---------|------------------|---------------------|-------------------|
| CUPSM402000 | Cunicolo passacavo <b>M40</b> lungo 200 cm               | 510,00  | 6                |                     | -                 |
| COP-40H6    | <b>Coperchio in cemento pedonale H 6</b> lungo 100 cm    | 124,00  | 12               |                     | <b>A 15</b>       |
| COP-40H15   | <b>Coperchio in cemento carrabile H 15</b> lungo 100 cm  | 195,00  | 12               |                     | <b>C 250</b>      |
| CA40/250Z   | <b>Coperchio in acciaio zincato bugnato</b> lungo 100 cm | -       | -                | <b>SU RICHIESTA</b> | <b>C 250</b>      |
| CA40/400Z   | <b>Coperchio in acciaio zincato bugnato</b> lungo 100 cm | -       | -                |                     | <b>D 400</b>      |
| 2402180     | <b>Coperchio in ghisa sferoidale</b> lungo 50 cm         | -       | -                |                     | <b>E 600</b>      |

## Cunicolo passacavi **M48** lungo 2 metri

620 x H 620 x 2000 mm

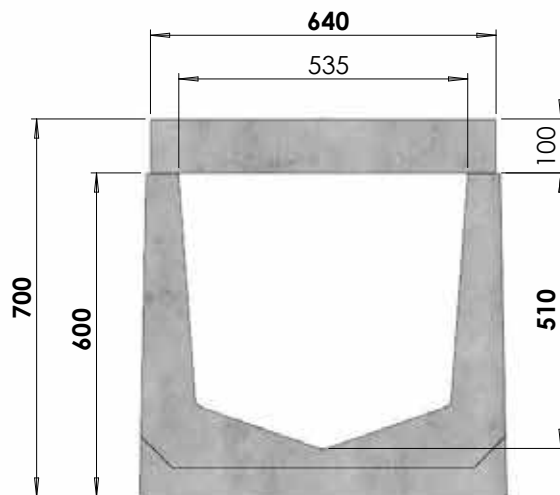


### CUNICOLI PASSACAVO **M48**

| Codice      | Descrizione   | Peso kg | Pezzi per pallet | Prezzo Euro         | Classe di portata |
|-------------|---|---------|------------------|---------------------|-------------------|
| CUPSM482000 | Cunicolo passacavo <b>M48</b> lungo 200 cm              | 615,00  | 4                |                     | -                 |
| COP-48H6    | <b>Coperchio in cemento pedonale H 6</b> lungo 100 cm   | 90,00   | 8                | <b>SU RICHIESTA</b> | <b>A 15</b>       |
| COP-48H15   | <b>Coperchio in cemento carrabile H 15</b> lungo 100 cm | 205,00  | 8                |                     | <b>C 250</b>      |

## Cunicolo passacavi **M50** lungo 2 metri

620 x H 986 x 2000 mm

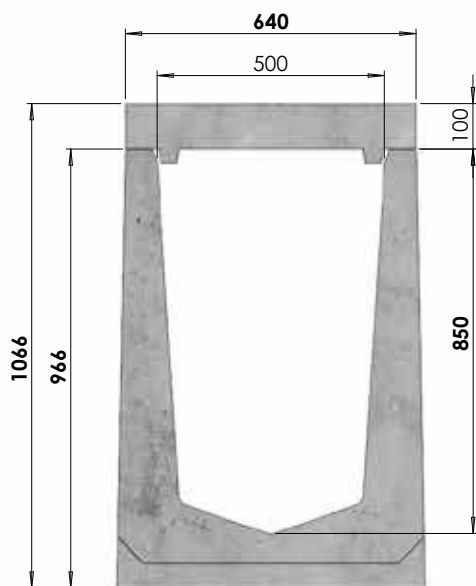


### CUNICOLI PASSACAVO **M50**

| Codice       | Descrizione  | Peso kg | Pezzi per pallet | Prezzo Euro         | Classe di portata |
|--------------|--|---------|------------------|---------------------|-------------------|
| CUPSM50H60M2 | Cunicolo passacavo <b>M50</b> lungo 200 cm               | 820     | 2                |                     | -                 |
| COP-50H10P   | <b>Coperchio in cemento pedonale H 10</b> lungo 100 cm   | 130     | 4                |                     | <b>A 15</b>       |
| COP-50H15    | <b>Coperchio in cemento carrabile H 15</b> lungo 100 cm  | 225     | 4                |                     | <b>C 250</b>      |
| CA-50/250Z   | <b>Coperchio in acciaio zincato bugnato</b> lungo 100 cm | -       | -                | <b>SU RICHIESTA</b> | <b>C 250</b>      |
| CA-50/400Z   | <b>Coperchio in acciaio zincato bugnato</b> lungo 100 cm | -       | -                |                     | <b>D 400</b>      |
| 2402100      | <b>Coperchio in ghisa sferoidale</b> lungo 50 cm         | -       | -                |                     | <b>E 600</b>      |

## Cunicolo passacavi **M50 ALTO** lungo 2 metri

500 x H 850 x 1000 mm



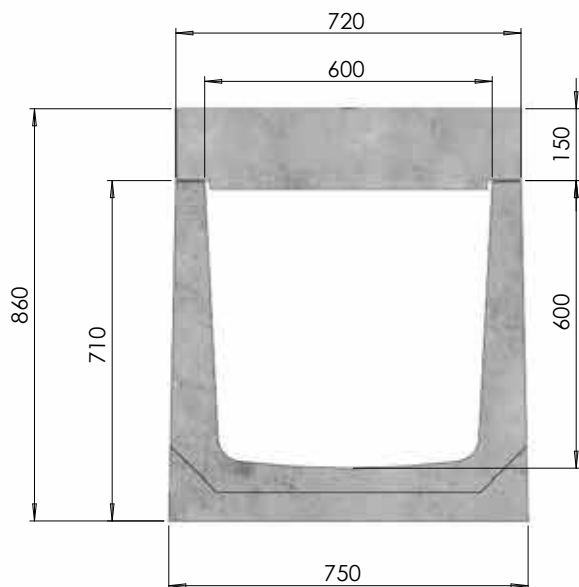
### CUNICOLI PASSACAVO **M50 ALTO**

| Codice      | Descrizione  | Peso kg | Pezzi per pallet | Prezzo Euro         | Classe di portata |
|-------------|--|---------|------------------|---------------------|-------------------|
| CUPSM502000 | Cunicolo passacavo <b>M50</b> lungo 200 cm               | 1300    | 2                |                     | -                 |
| COP-50H10P  | <b>Coperchio in cemento pedonale H 10</b> lungo 100 cm   | 130     | 4                |                     | <b>A 15</b>       |
| COP-50H15   | <b>Coperchio in cemento carrabile H 15</b> lungo 100 cm  | 225     | 4                | <b>SU RICHIESTA</b> | <b>C 250</b>      |
| CA-50/250Z  | <b>Coperchio in acciaio zincato bugnato</b> lungo 100 cm | -       | -                |                     | <b>C 250</b>      |
| CA-50/400Z  | <b>Coperchio in acciaio zincato bugnato</b> lungo 100 cm | -       | -                |                     | <b>D 400</b>      |
| 2402100     | <b>Coperchio in ghisa sferoidale</b> lungo 50 cm         | -       | -                |                     | <b>E 600</b>      |



## Cunicolo passacavi **M60** lungo 1 metro

720 x H 860 x 1000 mm

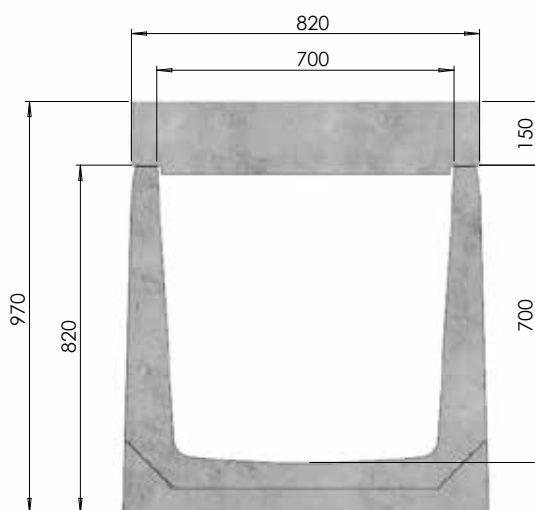


### CUNICOLI PASSACAPO **M60**

| Codice     | Descrizione  | Peso kg | Pezzi per pallet | Prezzo Euro         | Classe di portata |
|------------|--|---------|------------------|---------------------|-------------------|
| CUPSM60100 | Cunicolo passacavo <b>M60</b> lungo 100 cm               | 510     | 2                |                     | -                 |
| COP-60H10  | <b>Coperchio in cemento pedonale H 10</b> lungo 100 cm   | 168     | 4                |                     | <b>A 15</b>       |
| COP-60H20  | <b>Coperchio in cemento carrabile H 20</b> lungo 100 cm  | 345     | 4                | <b>SU RICHIESTA</b> | <b>C 250</b>      |
| CA60/250Z  | <b>Coperchio in acciaio zincato bugnato</b> lungo 100 cm | -       | -                |                     | <b>C 250</b>      |
| CA60/400Z  | <b>Coperchio in acciaio zincato bugnato</b> lungo 100 cm | -       | -                |                     | <b>D 400</b>      |

## Cunicolo passacavi **M70** lungo 1 metro

820 x H 970 x 1000 mm



### CUNICOLI PASSACAVO **M70**

| Codice      | Descrizione  | Peso kg | Pezzi per pallet | Prezzo Euro         | Classe di portata |
|-------------|--|---------|------------------|---------------------|-------------------|
| CUPSM701000 | Cunicolo passacavo <b>M70</b> lungo 100 cm               | 650     | 1                |                     | -                 |
| COP-70H10   | <b>Coperchio in cemento pedonale H 10</b> lungo 100 cm   | 200     | 2                |                     | <b>A 15</b>       |
| COP-70H20   | <b>Coperchio in cemento carrabile H 20</b> lungo 100 cm  | 402     | 2                | <b>SU RICHIESTA</b> | <b>C 250</b>      |
| CA70/250Z   | <b>Coperchio in acciaio zincato bugnato</b> lungo 100 cm | -       | -                |                     | <b>C 250</b>      |
| CA70/400Z   | <b>Coperchio in acciaio zincato bugnato</b> lungo 100 cm | -       | -                |                     | <b>D 400</b>      |