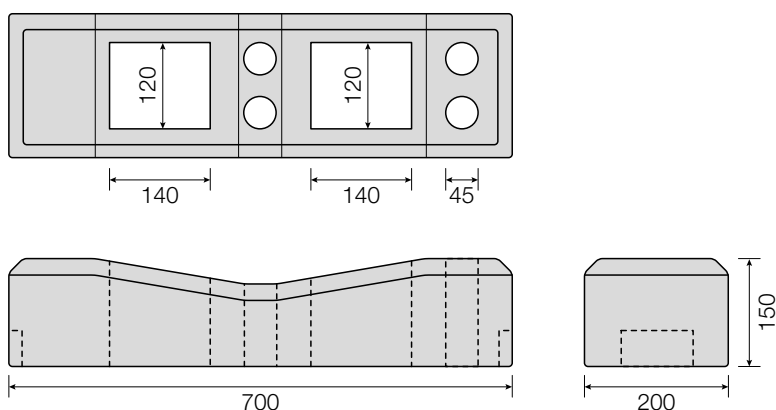


Recinzioni - **Plintino per recinzioni mobili**

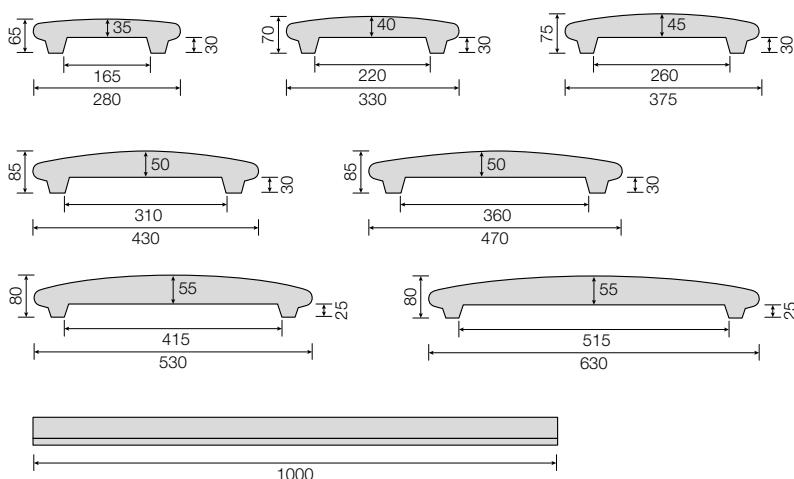
ELEMENTO DA 700 mm



Codice	Dimensioni	Peso kg	Pallet (pz.)	Prezzo Euro
GPLINTINO	200 x 700 h15	32	48	6,10

Recinzioni - **Copertine per muro**

ELEMENTI DA 1000 mm



Codice	Descrizione	Dimensioni	Peso kg	Pallet (pz.)	Prezzo Euro
COPER15	Per muro da 150 mm	165 x 1000	23	60	10,40
COPER20	Per muro da 200 mm	220 x 1000	26	45	11,30
COPER25	Per muro da 250 mm	260 x 1000	33	45	13,50
COPER30	Per muro da 300 mm	310 x 1000	43	30	18,10
COPER35	Per muro da 350 mm	360 x 1000	51	30	21,50
COPER40	Per muro da 400 mm	415 x 1000	59	20	25,60
COPER50	Per muro da 500 mm	515 x 1000	73	20	34,00

TESTATE



Codice	Descrizione	Dimensioni	Peso kg	Pallet (pz.)	Prezzo Euro
TESTA15	Per copertina da 150 mm	165 x 500	10,5	-	25,60
TESTA20	Per copertina da 200 mm	220 x 500	13,5	-	29,70
TESTA25	Per copertina da 250 mm	260 x 500	16,3	-	34,00
TESTA30	Per copertina da 300 mm	310 x 500	21,3	-	38,30
TESTA35	Per copertina da 350 mm	350 x 500	25,5	-	40,40
TESTA40	Per copertina da 400 mm	415 x 500	32	-	42,50
TESTA50	Per copertina da 500 mm	515 x 500	40	-	51,00