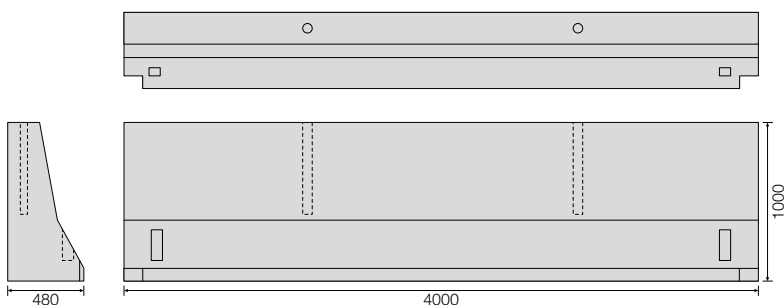


Barriere **New Jersey Monopiede**

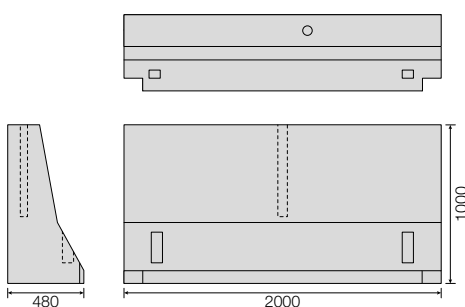


ELEMENTO BASE DA 4000 mm



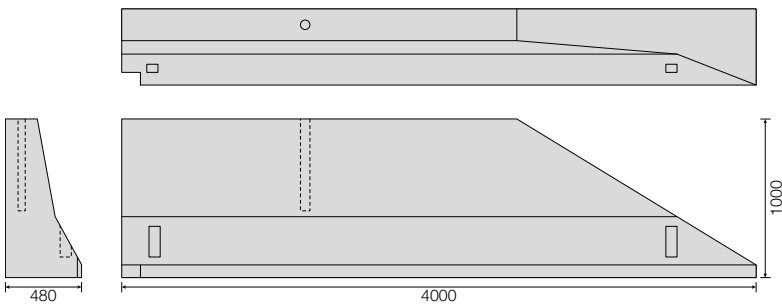
Codice	Dimensioni	Peso kg	Prezzo Euro
NY40	480 x 4000 x h1000	2400	650,00

ELEMENTO RIDOTTO DA 2000 mm



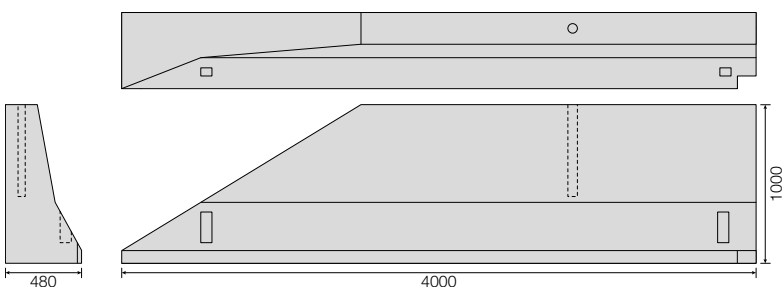
Codice	Dimensioni	Peso kg	Prezzo Euro
NY40R	480 x 2000 x h1000	1200	330,00

ELEMENTO TERMINALE DX DA 4000 mm



Codice	Dimensioni	Peso kg	Prezzo Euro
NY40DX	480 x 4000 x h1000	2000	650,00

ELEMENTO TERMINALE SX DA 4000 mm

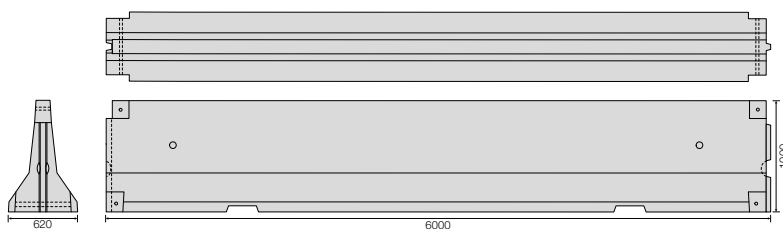


Codice	Dimensioni	Peso kg	Prezzo Euro
NY40SX	480 x 4000 x h1000	2000	650,00

Barriere **New Jersey Bipiede**

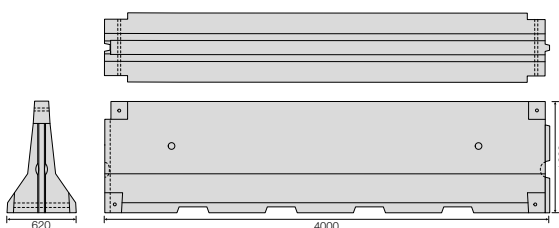


ELEMENTO BASE DA 6000 mm



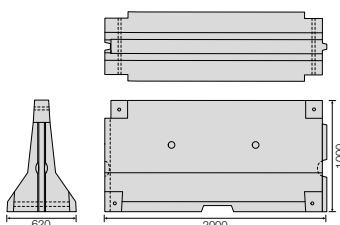
Codice	Dimensioni	Peso kg	Prezzo Euro
NYB60	620 x 6000 x h1000	4200	1020,00

ELEMENTO DA 4000 mm



Codice	Dimensioni	Peso kg	Prezzo Euro
NYB40	620 x 4000 x h1000	2800	680,00

ELEMENTO DA 2000 mm



Codice	Dimensioni	Peso kg	Prezzo Euro
NYB20	620 x 2000 x h1000	1400	340,00

Barriera **New Jersey Mini**



ELEMENTO DA 2000 mm



Codice	Dimensioni	Peso kg	Prezzo Euro
NYM20	450 x 450 x h2000	450	90,00